

EM1016

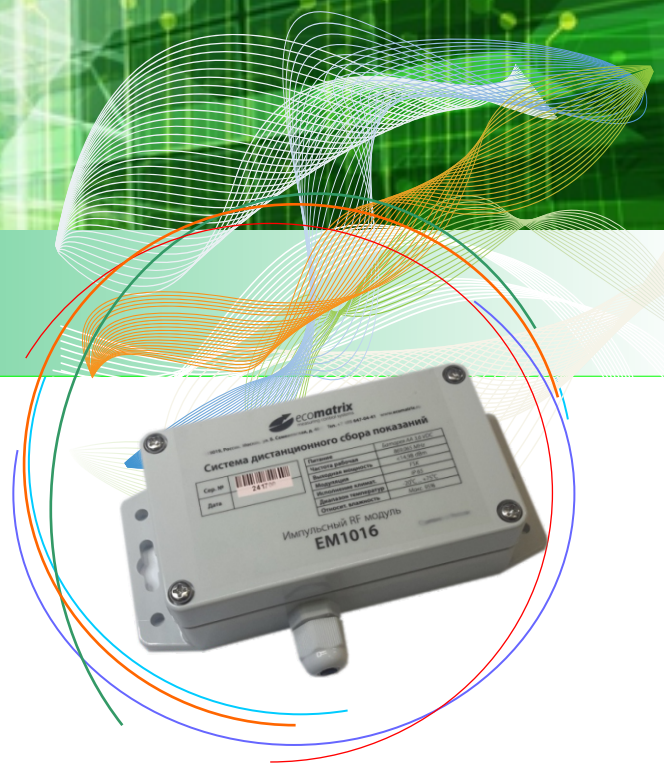
Gepulstes RF-Modul

Technische Beschreibung

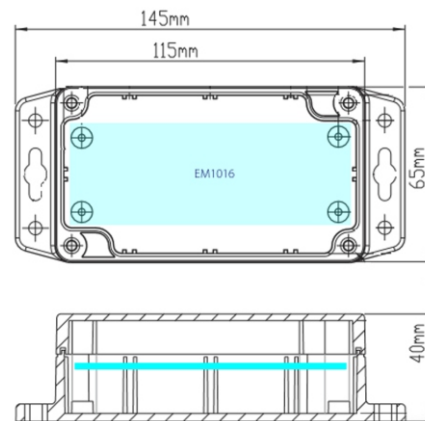
Der Impuls-Radiotransmitter (RF)-Modul EM1016 ist für die Erfassung, Speicherung und Übertragung von Verbrauchsdaten (aktuellen, stündlichen und täglichen Werten) von Wasser-, Strom- und Gaszählern mit Impulsausgängen sowie von Signalen von Alarmgeräten mit digitalen Ausgängen über einen Funkkanal vorgesehen.

Das Modul verfügt über 4 Impuls-/Digitaleingänge zur Verbindung mit Signalquellen. Die Stromversorgung des EM1016 erfolgt über eine eingebaute Lithiumbatterie, die eine kontinuierliche Betriebsdauer von mehr als 10 Jahren gewährleistet.

Das integrierte Archivsystem ermöglicht das Speichern der aktuellen Werte für jeden Eingang über einen Zeitraum von 6 Monaten und die Ausgabe der Daten auf Anfrage des Nutzers über den Funkkanal für beliebige Zeiträume in Form von aktuellen, stündlichen oder täglichen Parametern.

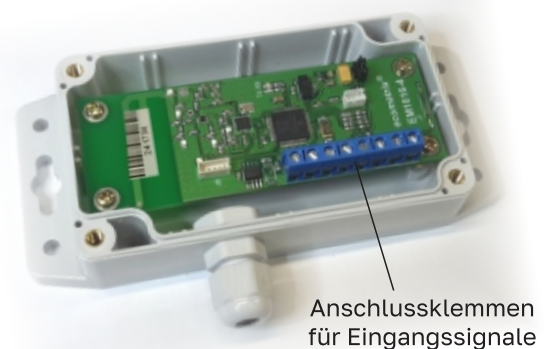


Hauptabmessungen:



Technische Daten:

Description	Pulse RF unit EM1016
Input Connection Types	4 programmable independent inputs from meters with pulse outputs (dry contact, open collector)
Inputs Specification	Input type – "dry contact", "open collector"; Pulse frequency – up to 128 Hz
Box Size	145x65x40mm
Unit Weight	150 grams
Power Supply	1 or 2 lithium batteries, "AA" size, 3,6 VDC, 2400 mA*h
Operational Life	more than 10 years
Settings time intervals between transmissions	10 sec...18 hours
Maximum trend numbers of each input	storage of hourly and daily values for each input for up to 6 months
RF frequencies (ranges)	FSK 430/860/900 MHz
RF Transmit Bitrate	10,0 kbps
Wakeup	Periodic – internal timer
Configuration Storage	Non-volatile memory
Environmental	IP-65
Operating Temperatures	-40° C to +70° C
Humidity	Max. 90%



Funktion der Eingangsklemmen:

IN1	Input 1	Signale von Zählern mit Impulsausgängen s owie von Geräten und Anlagen mit digitalen Ausgängen
COM	Common	
IN2	Input 2	
COM	Common	
IN3	Input 3	
COM	Common	
IN4	Input 4	
COM	Common	

Einstellungen und Datenauslesung vom Em1016

Die Konfiguration der allgemeinen Parameter und der einzelnen Eingänge des EM1016 sowie das Auslesen von Betriebsdaten und Archivinformationen erfolgen drahtlos über das RF-Terminal (EM3011) in Verbindung mit einer speziellen Softwarelösung.

Das Terminal ist ein Transceiver mit integrierter oder externer Antenne, der über ein USB-Kabel an einen Computer oder ein Tablet angeschlossen wird. Dieses Gerät ist für den Einsatz im WalkBy-System vorgesehen, wo es als Empfangsmodul dient und die Datenerfassung von im Feld installierten Geräten ohne direkten Kontakt ermöglicht. Darüber hinaus wird das RF-Terminal zur Konfiguration verschiedener Systemgeräte über Funk verwendet. In Kombination mit der entsprechenden Software bietet das RF-Terminal eine komfortable Möglichkeit zur Fernkonfiguration der Geräte, was die Wartung des Systems im Außeneinsatz erheblich vereinfacht.



Software „Datensammlungs-Terminal“ – Auslesen von Daten und Konfiguration der Betriebsmodi:

The screenshot shows the 'Data reading terminal' software interface. It features a main data table with columns for Date/Time, Module ID, Parameter ID, Factor, Parameter type, Value, Units, Source, and Repeater. A configuration window is open, showing settings for a specific module (Module ID: 243460, Serial Port: COM4). The configuration window includes options for digital inputs and outputs, with fields for channel numbers, values, and factors. A red annotation 'Programmierung der Konfigurationsmodi des Moduls' points to the configuration window. On the right side, there are connection settings (IP: 189.23.14.205, Port: 3209, ID: 5371428) and buttons for 'Open', 'Save', 'Clear list', 'Load from file', 'Save to file', 'Export to Excel', and 'Send data'. A red arrow points from the text 'Verbindungseinstellungen für die Übertragung ausgewählter Daten an den Server' to the connection settings area. Another red arrow points from the text 'Daten laden/speichern, Export ausgewählter Daten nach MS Excel' to the 'Load from file' and 'Save to file' buttons. A third red arrow points from the text 'Übertragung ausgewählter Daten an den Server' to the 'Send data' button. A fourth red arrow points from the text 'Start der Programmausführung zur Konfiguration der Betriebsmodi des Moduls EM1016' to the 'RF Terminal' button.

Verbindungseinstellungen für die Übertragung ausgewählter Daten an den Server

Daten laden/speichern, Export ausgewählter Daten nach MS Excel

Übertragung ausgewählter Daten an den Server

Start der Programmausführung zur Konfiguration der Betriebsmodi des Moduls EM1016

Software „Archivsammelungs-Terminal“ – Erfassung und Übertragung von Archivdaten:

The screenshot shows the 'Data reading terminal' software interface with an archive data request dialog box open. The dialog box has fields for 'Module ID' (2220600) and 'Channel' (0). It includes radio buttons for 'Summary', 'Hourly archive', and 'Daily archive'. There are also fields for 'Initial date' and 'Final date'. A red annotation 'Archivdaten anfordern' points to the dialog box. On the right side, there are connection settings (IP: 189.23.14.205, Port: 3209, ID: 5371428) and buttons for 'Open', 'Save', 'Clear list', 'Load from file', 'Save to file', 'Export to Excel', and 'Send data'. A red arrow points from the text 'Verbindungseinstellungen für die Übertragung ausgewählter Daten an den Server' to the connection settings area. Another red arrow points from the text 'Daten laden/speichern, Export ausgewählter Daten nach MS Excel' to the 'Load from file' and 'Save to file' buttons. A third red arrow points from the text 'Übertragung ausgewählter Daten an den Server' to the 'Send data' button. A fourth red arrow points from the text 'Anfrage zum Abruf von Archivdaten' to the 'Archive' button.

Verbindungseinstellungen für die Übertragung ausgewählter Daten an den Server

Daten laden/speichern, Export ausgewählter Daten nach MS Excel

Übertragung ausgewählter Daten an den Server

Anfrage zum Abruf von Archivdaten